



FR 02-06

EN 07-11

DE 12-16

ES 17-21

NL 22-26

SPOOL GUN

Merci de votre choix !

Afin de tirer le maximum de votre produit, veuillez lire attentivement le manuel d'utilisation.

MESURES DE SÉCURITÉ

- Veuillez lire attentivement les mesures de sécurité ainsi que les modalités d'équipement (soudeuse, dévidoirs, gaz de protection) avant l'installation du pistolet de soudure afin d'assurer une bonne installation et un bon fonctionnement des produits.
- Pour des raisons de sécurité seules les personnes qualifiées peuvent manipuler le pistolet.
- Assurez-vous que le courant nominal est approprié et ne dépasse pas la limite indiquée dans le tableau en page suivante (100 > 200A), le pistolet de soudure peut être très vite endommagé s'il est en surtension.
- Assurez-vous que le câble n'est pas endommagé ou défaillant et si oui, ne pas utiliser le pistolet.
- Ne mettez pas le pistolet en contact de matériaux coupants ou des pièces de fabrication surchauffées.
- Toujours avoir une tenue de travail et un casque de soudure adaptés ainsi que des outils de protection conformes à la protection au travail.
- Tenir la tête du pistolet éloigné des yeux, du visage et des autres parties du corps de l'opérateur afin d'éviter les blessures dues aux éclaboussures.

SPÉCIFICATIONS PRINCIPALES

Valeur Nominale de soudure		150A
Facteur de marche		60%
Gaz de protection		CO2 et mélange de gaz M21
Diamètre de câble	Acier Doux	0.6-0.8mm
	Acier inoxydable	0.6-0.8mm
	Aluminium	0.6-1.0mm
Vitesse du fil		0~18m/min
Diamètre du couvercle de bobine		φ102mm
Tension du Moteur		DC 24V
Longueur de câble standard		6m/8m/10m
Potentiomètre de réglage de vitesse		10kΩ(1kΩ/5kΩ)
Système de refroidissement		Refroidissement par air
Col remplaçable		Col droit/Col de cygne
Poids net (8m)		4.4kg
Connexion		EURO Standard

Norme : EN 60974-7

Mode de soudure : MIG/MAG

Mode de guidage : manuel

Tension nominale : ≤113 V

Taux de contrôle électrique nominal : 24 V

INSTALLATION ET UTILISATION

• Connexion du pistolet de soudage à la soudeuse

Couper l'alimentation électrique de la soudeuse, reliez le connecteur Euro-centrale à l'adaptateur du dévidoir et resserrer. Insérer la fiche dans la prise et resserrer.

• Choix du tube de contact

En général, le tube de contact est plus large que le câble 0.15~0.2mm.

• Installation de la bobine de fil

Appuyez sur le bouton du couvercle de la bobine et faire pivoter le couvercle pour l'ouvrir, ensuite desserrer la vis de fixation du couvercle de la bobine. Faites glisser la bobine jusqu'à son axe puis ajustez la tension du moyeu de façon adaptée (dans le sens des aiguilles d'une montre pour augmenter l'amortissement, dans le sens contraire des aiguilles d'une montre pour réduire l'amortissement). Ne pas trop serrer. Faire passer le fil par le dévidoir. Après avoir refermé le couvercle, appuyez sur la gâchette. Le dévidoir entraîne le fil dans le tuyau du pistolet.

• **Réglage de la pression du dévidoir**

Changer la pression du dévidoir : en tournant manuellement le bouton dans le sens des aiguilles d’une montre, la pression augmente ; en tournant le bouton dans le sens contraire des aiguilles d’une montre, la pression diminue.

• **Réglage de la vitesse du dévidoir**

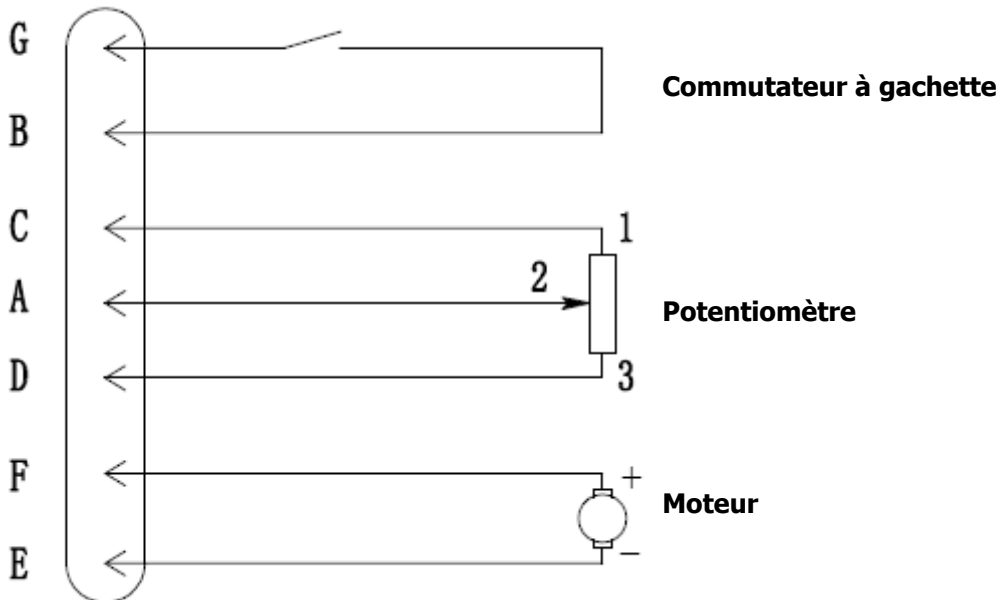
Changer la vitesse du dévidoir : en tournant le bouton dans le sens des aiguilles d’une montre la vitesse augmente ; en tournant le bouton dans le sens contraire des aiguilles d’une montre, la vitesse diminue.

• **Réglage des spécifications de soudure**

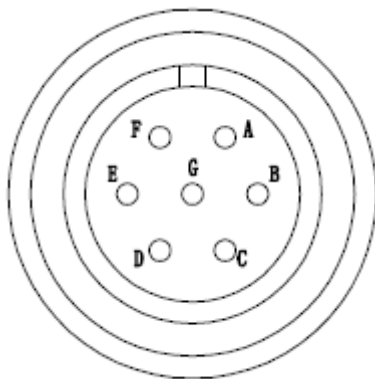
Couper l’alimentation électrique de la soudeuse, ouvrez la soupape cylindrique, ajustez la tension de la soudeuse, la vitesse du dévidoir et le débit de gaz.

SCHÉMA ÉLECTRIQUE

• **Schéma de configuration (alternatif)**

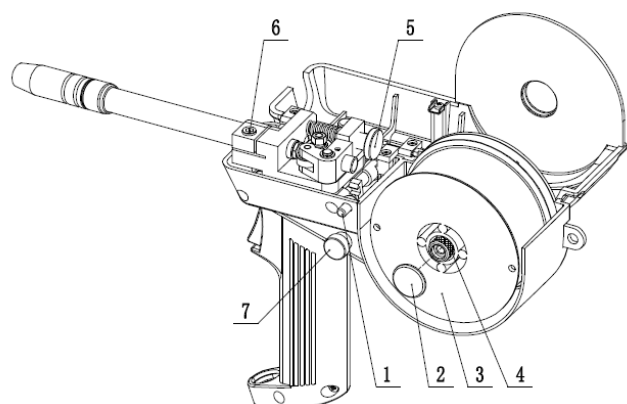


• **Connecteur à 7 broches**



Axe connecteur	Fonction	Couleur
A	Potentiomètre (2)	Jaune
B	Bouton du dévidoir	Noir
C	Potentiomètre (1)	Bleu
D	Potentiomètre (3)	Marron
E	Moteur du dévidoir (-)	Vert
F	Moteur du dévidoir (+)	Rouge
G	Bouton du dévidoir	Blanc

VUE ÉCLATÉE



1. Bouton du couvercle de la bobine

2. Vis de fixation de la bobine

3. Bobine

4. Tension de moyeu

Tenir la bobine d'une main et pivoter en ajustant la tension du moyeu. Quand la force nécessaire pour tourner la bobine augmente, la tension est réglée. Ne pas trop serrer.

5. Tension du boulon d'entraînement

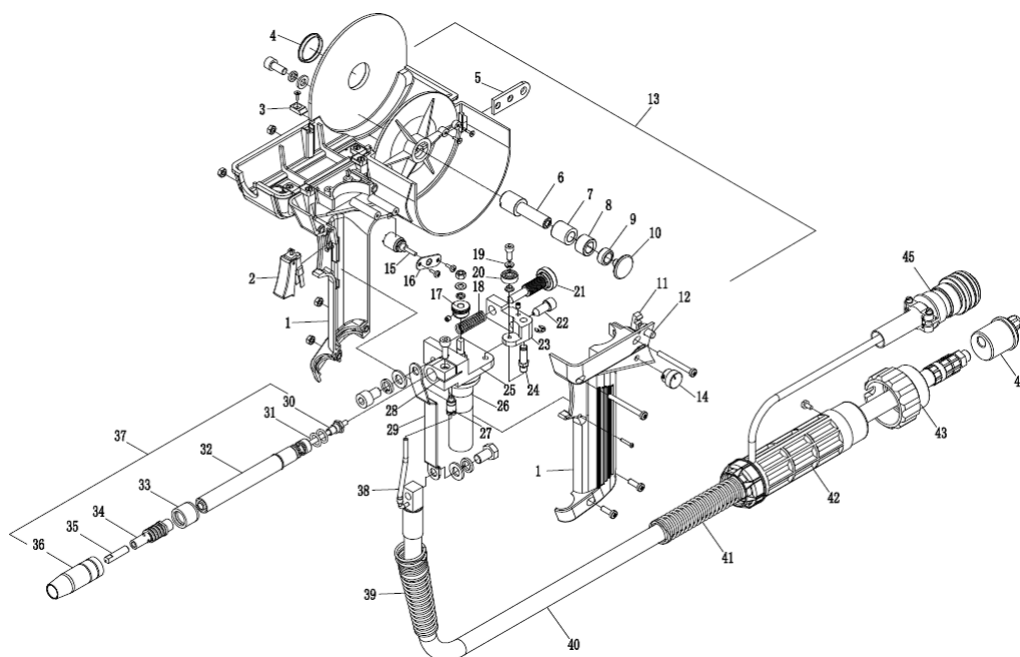
Allumer l'appareil et vérifier la pression du rouleau d'entraînement en déroulant le câble contre une planche en bois ou une surface bétonnée, le câble devrait se dérouler régulièrement sans dérapage. Ajuster la tension du boulon d'entraînement si besoin. Ne pas trop serrer. Eteindre l'appareil. Fermer le couvercle.

6. Vis de serrage du pistolet

Desserrer la vis de serrage et retirer le tube de direction

7. Bouton d'ajustement de vitesse du dévidoir.

• SPOOL GUN



No.	Description	No.	Description
1	Poignet du pistolet	24	Axe de pression manuelle
2	Commutateur à gâchette	25	Equerre
3	Bloc	26	Moteur et boîte de vitesse (19 :1)
4	Couvercle	27	Connecteur de gaz
5	Crochet de suspension	28	Assemblage du dévidoir
6	Axe de bobine	29	Barre conductrice
7	Résistance en caoutchouc	30	Assemblage du revêtement
8	Raccord local	31	O-Ring 7.65x1.78
9	Ecrou de réglage	32	Tube conducteur
10	Vis de serrage	33	Isolant

11	Crochet	34	Diffuseur source C/W
12	Bouton	35	Tube de contact 0.8mm
13	Assemblage de la poignée		Tube de contact 0.9mm
14	Bouton de contrôle WFS		Tube de contact 1.0mm
15	Potentiomètre 10K Ω	36	Buse 12mm
	Potentiomètre 5k Ω	37	Col de la torche
	Potentiomètre 1K Ω	38	Tuyau de gaz interne
16	Boitier du potentiomètre	39	Ressorts avant de support du câble
17	Boulon d'entraînement 0.8	40	Assemblage du câble 4m
18	Ressort de fixation du bras	41	Ressorts arrière de support du câble
19	Raccord	42	Poignée arrière
20	Palier	43	Bouchon écrou du pistolet
21	Boulon de fixation du bras	44	Bouchon du pistolet Euro sans contrôle
22	Guidage d'entrée		Bouchon du pistolet Euro
23	Bras de traction	45	Connecteur à 7 broches

AVERTISSEMENTS

- Les torches de soudure doivent être capables de fonctionner à leur puissance nominale lorsque les conditions suivantes sont respectées :

- Fourchette de température ambiante :

En cours d'utilisation : de -10°C à +40°C

Après le transport et le stockage : de -25°C à +55°C.

- Humidité relative de l'air : jusqu'à 90% à 20°C.

- Ne pas utiliser le câble pour traîner d'autres objets lourds (ex. dévidoir).

- Ne surtout pas utiliser le pistolet de soudure comme outil pour donner des coups ou faire des fissures.

- Afin de ne pas tordre le revêtement, ce qui augmenterait la pression du dévidoir, éviter de courber le revêtement pendant l'installation, retourner au afin de garantir un système de refroidissement sans bulles d'air.

- Eclaboussure

Les éclaboussures peuvent facilement endommager le pistolet de soudure et affecter la qualité de soudure pendant le soudage. Afin d'éviter les problèmes de dévidoirs, d'instabilité d'arc électrique et pour réduire les effets de protection de gaz, veuillez nettoyer régulièrement les éclaboussures sur la buse et le tube de contact.

Si la buse n'est pas dûment nettoyée, les éclaboussures à l'intérieur du pistolet vont le faire court-circuiter et brûler. Veuillez utiliser la graisse pour éliminer les éclaboussures. Ne pas utiliser d'objets solides agressifs pour nettoyer les éclaboussures.

- Veuillez nettoyer le pistolet de soudure après chaque utilisation et le conserver en lieu sûr jusqu'à la prochaine utilisation.

- Cas de non utilisation du pistolet de soudure, retirer le revêtement du pistolet afin d'éviter que le dévidoir ne rouille.

- Remplacer toute pièce endommagée pour des raisons de sécurité et de meilleurs résultats de soudure.

- Veuillez prendre les précautions nécessaires dans les conditions suivantes :

- En cas de risques accrus de choc électrique

- Environnement hautement inflammable

- Présence d'éléments inflammables

- Travail sur une surface en hauteur

- Présence d'une ventilation à proximité

- Environnement bruyant

- Espace clos.

MESURES DE DÉPANNAGE

SN	PANNE	RAISON ET SOLUTION
1	Absence d'arc électrique	Le circuit entre le pistolet et les pièces est coupé
		Les raccords de commandes sont incorrects
2	L'arc électrique est réglé entre la buse et la pièce de travail	Accumulation d'éclaboussures dans la buse
		L'isolant de la buse est usé
3	Le corps du pistolet ou le câble surchauffent	La température de soudure est trop élevée
		Le tube de contact n'est pas bien vissé
		Le câble de raccord n'est pas bien connecté
4	Le dévidoir tourne à vide	Ajuster la pression du dévidoir
5	Le câble déroule de façon irrégulière	La pression de la roue de renvoi est trop haute ou trop basse
		Les diamètres des câbles ne sont pas égaux ou le revêtement en cuivre est de mauvaise qualité.
		Le revêtement est inadapté, mal assemblé ou endommagé
		Le dévidoir n'est pas adapté
6	Le dévidoir ne tourne pas	La roue de renvoi est usée, mal assemblée, ou inadaptée
		Le moteur conduit le câble et le connecteur
		Vérifier le câble et le connecteur
7	Pas de gaz de protection	Vérifier la source d'énergie du plateau DC 24 V
		Soupape cylindrique, soupape de gaz

LISTE DES PIÈCES DÉTACHÉES

TYPE	PIÈCES DÉTACHÉES	SPÉCIFICATIONS	QUANTITÉ
SPOOL GUN	Tube de contact	Φ 0.8	1
	Clé	4 mm	1

Les pièces ci-dessus sont aux normes du fabricant, veuillez contacter le service commercial pour toute question. Nous essaierons de répondre au mieux à vos demandes. Veuillez nous excuser pour tout changement sans préavis de ce manuel.

CONDITIONS DE GARANTIE FRANCE

La garantie couvre tous défauts ou vices de fabrication pendant 1 an, à compter de la date d'achat (pièces et main d'oeuvre).

La garantie ne couvre pas :

- Toutes autres avaries dues au transport.
- L'usure normale des pièces (Ex. : câbles, pinces, etc.).
- Les incidents dus à un mauvais usage (erreur d'alimentation, chute, démontage).
- Les pannes liées à l'environnement (pollution, rouille, poussière).

En cas de panne, retourner l'appareil à votre distributeur, en y joignant :

- un justificatif d'achat daté (ticket de sortie de caisse, facture...)
- une note explicative de la panne.

SPOOL GUN



Thank you and congratulate on using our welding gun and equipment!
In order to serve customers perfectly, please take time to read the operational manual carefully.

SAFETY PRECAUTION

- Before installing the welding gun , please read the safety precautions carefully and know about the equipment requirements (such as welders, wire feeders, shielding gas etc.) to make sure the correct installation and employment.
- For safety, only can qualified people operate the gun.
- Make sure the rated current works within correct range, if overrated; the welding gun will be damaged easily!
- Ensure the faulty and damaged cable is not used.
- Do not make the gun touch sharp and over-heated work pieces.
- Always wear a work clothes, proper fitted welding helmet and protection products according to the labor protection.
- Keep operator's eyes, face and other parts away from gun head when observe the wire is out or not, in order to avoid injury by splashing wires.

SPÉCIFICATIONS PRINCIPALES

Rated Welding Current		150A
Duty Cycle		60%
Shielding gas		CO2 and mixed gas M21
Wire Diameter	Mild Steel	0.6-0.8mm
	Stainless Steel	0.6-0.8mm
	Aluminium	0.6-1.0mm
Wire Speed		0~18m/min
Spool Cover Diameter		φ102mm
Motor Voltage		DC 24V
Standard Cable Length		6m/8m/10m
Speed Adjust Potentiometer		10kΩ(1kΩ/5kΩ)
Cooling System		Air cooling
Changeable Gun Neck		Straight neck/Goose neck
Net Weight (8m)		4.4kg
Connection		Euro-central

Criterion: EN 60974-7

Welding mode: MIG/MAG

Guiding mode: manual

Rated voltage: ≤113V

Rated electrical controlling rate: 24V

INSTALLATION AND OPERATION

• Connect the welding gun with welder

Switch off welder power, make the Euro-central connector connect with wire feeder adaptor, and tighten threaded collar. Insert plug into receptacle, and tighten threaded collar.

• Choose contact tip

In general, contact tip diameter larger than the wire diameter 0.15~0.2mm.

• Installing wire spool

Press the spool cover button and rotate cover open, loose the spool cover fixing screw (levo). Slide wire spool to it's shaft, adjust hub tension nut (clockwise damping increase, counterclockwise damping decreases)to make it suitable. Do not over tighten. Push wire through guides into wire feeding roll. Press the trigger after closed the cover, wire feeding roll make the wire into the gun tube.

• **Adjusting the wire feeding pressure**

Turn the pressure adjusting screw clockwise with hand, the pressure will increase, otherwise it will decrease.

• **Adjusting the wire feeding speed**

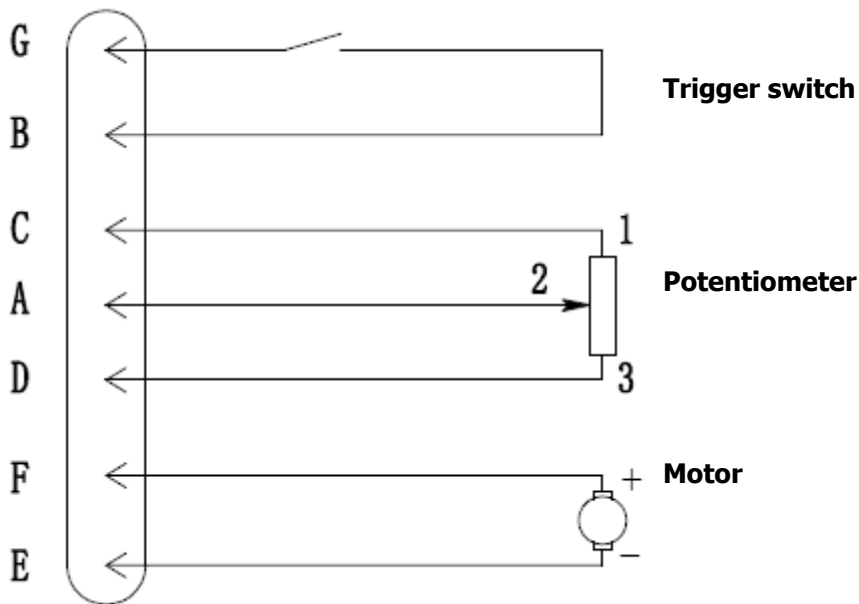
Turn the wire feeding speed adjusting knob clockwise, the speed will increase, otherwise it will decrease.

• **Adjusting the welding specification**

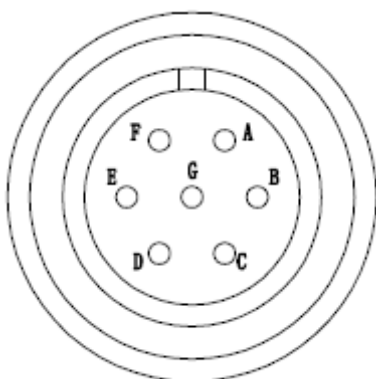
Close the welding power supply, open the cylinder valve, adjust the welding voltage and the wire feeding speed and gas flow.

CIRCUIT DIAGRAM

• **Configuration diagram (alternatif)**

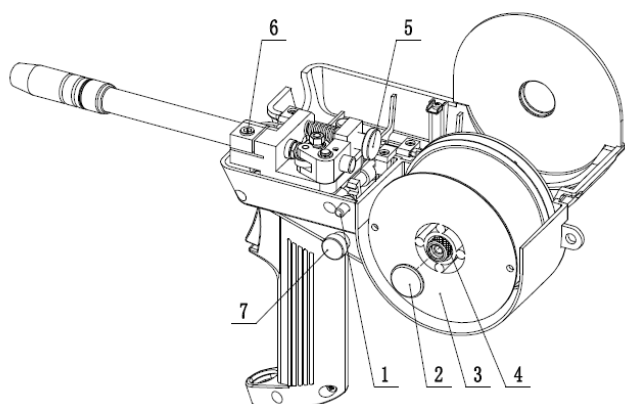


• **7 pin connector**



Socket pin	Fonction	Color
A	Potentiometer (2)	Yellow
B	Spool gun switch	Black
C	Potentiometer (1)	Blue
D	Potentiometer (3)	Brown
E	Spool gun motor (-)	Green
F	Spool gun motor (+)	Red
G	Spool gun switch	White

EXPLOSIVE VIEW



- 1. Spool cover button**
- 2. Spool cover fixing screw (levo)**
- 3. Spool**

4. Hub tension nut

Grasp spool in one hand and turn while adjusting hub tension nut. When a slight force is needed to turn spool, tension is set. Do not overtighten.

5. Drive roll Tension Thumbnut

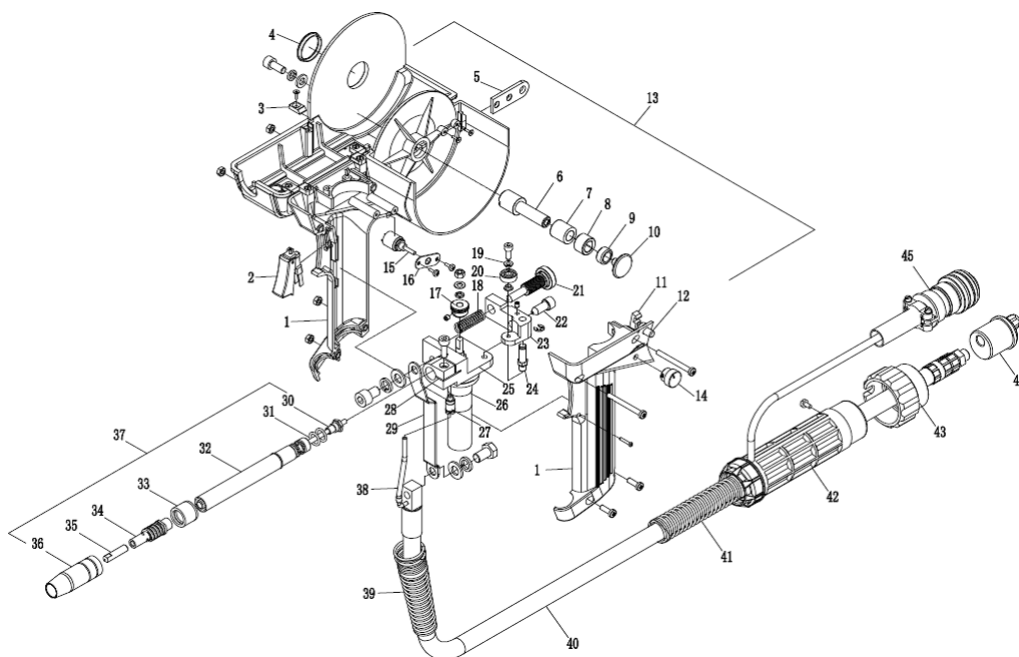
Turn on unit and check drive roll pressure by feeding wire against a wood board or concrete surface ; wire should feed steadily without slipping. Adjust drive roll tension thumbnut if necessary. Do not overtighten. Turn off unit. Close cover.

6. Gun neck clamping screw

Loosen gun neck clamping screw and remove head tube.

7. Wire feeding speed adjusting knob.

• SPOOL GUN



No.	Description	No.	Description
1	Gun handle	24	Press arm chaft
2	Trigger switch	25	Bracket
3	Block	26	Motor and gear box (19 :1)
4	Cover	27	Gas connector
5	Hanger hook	28	Wire feeder assembly
6	Spool shaft	29	Conducting bar
7	Bushing resistance rubber	30	Liner assembly
8	Location bushing	31	O-Ring 7.65x1.78
9	Adjusting nut	32	Conductor tube
10	Locking screw	33	Insulator
11	Hook	34	Diffuser C/W spring

SPOOL GUN



12	Press buton	35	Contact tip 0.8 mm
13	Handle assembly (1-12)		Contact tip 0.9mm
14	WFS Control knob		Contact tip 1.0mm
15	Potentiometer 10K Ω	36	Nozzle 12mm
	Potentiometer 5k Ω	37	Gun neck 180°
	Potentiometer 1K Ω	38	Internal gas hose
16	Potentiometer housing	39	Front spring cable support
17	Deive roll 0.8	40	Cable assembly 4m
18	Press arm spring	41	Back spring cable support
19	Bushing	42	Back handle
20	Bearing	43	Gun plug nut
21	Press arm bolt	44	Euro gun plug without control
22	Inlet guide		Euro gun plug
23	Press arm	45	7 pin connector

WARNING

- Welding torch shall be capable of delivering their rated output when the following environmental conditions prevail:

_ Range of the temperature of the ambient air:

During operation: -10°C to +40°C;

After transport and storage at: -25°C to +55°C.

_ Relative humidity of the air: up to 90% at 20°C.

- Do not use the cable to drag other heavy objects (eg. Wire feeder).
- Strictly prohibit acting the welding gun as tools for knocking and cracking.
- In order not to make the liner permanent distorted which increases the feeding pressure, keep the liner away from bending while installation, returns to cooling system without air bubbles.

• Splash

Splashes easily damage the welding gun and affect the welding quality in the course of welding. So in order to avoid feeding problems, unstable electric arc and reducing the effect of the shielding gas, please clear away the splashes in the nozzles and contact tip in time.

If the nozzle is not cleared duly, the splashes would make the welding gun inside short circuit to burn the welding gun spares.

Please use the grease to defense the splashes. Avoid beating the welding gun using solid objects to clear the spatter.

- Once finishing the welding process, Please clear the welding gun and keep it safe for the future use.
- If the welding gun is not used more than one week, please take out the liner from the welding gun to avoid that the rust would prevent feeding wires.
- Whenever parts appeared worn, please change the new parts for security purposes and better welding quality.
- Under the following circumstances, make sure to take protective measures outside.
 - The conditions of being in an environment with increasing hazard of electric shock.
 - The condition of being near flammable surroundings.
 - The condition of being near flammable products.
 - The condition of being in heighted working position.
 - The condition of being near ventilation.
 - The condition of being in noisy environment.
 - The condition of being in closed space.

TROUBLESHOOTING AND MEASURES

SN	TROUBLE	REASON AND REMEDY
1	No electric arc	The circuit between the gun and work pieces is cut. Power and control lead are invalid.
2	Arc is set between nozzle	Splashes accumulate in the nozzles. Insulator of the nozzle is burnout.
3	Gun body or cable is over-heated	Welding current is too big. The contact tip is not screwed tightly. Loop cable contacts badly.
4	Wire feeding roll turns but do not feed wire	Adjust wire feeding pressure.
5	Wire feeds unevenly	The pressure of the idler wheel is too big or small. The wire diameters are not equal or cooper plating is inferior. The liner is with wrong type, specs and assembled incorrect or damaged. Wire feeding system is not qualified. Idler wheel is worn or assembled incorrect, or with wrong specs.
6	Wire feeding roll does not turn	Motor conduct wire and connector. Wire feeding roll does not turn. Control plate DC 24V power source.
7	No protection gas	Cylinder valve, gas valve. Flux adjuster. Control plate.

PARTS LIST

TYPE	SPARE PARTS	SPECIFICATIONS	QUANTITY
SPOOL GUN	Contact Tip	Φ0.8	1
	Spanner	4mm	1

The parts above are the manufacturer's standard, if any questions, please contact the sales department. Our company will try the best to meet your demands. Sorry for any possible changes of this manual without extra notice.

Wir freuen uns, dass Sie sich für ein Markengerät der Firma entschieden haben und danken Ihnen für das entgegengebrachte Vertrauen. Um das Gerät optimal nutzen zu können, lesen Sie bitte die Betriebsanleitung sorgfältig durch.

SICHERHEITSHINWEISE

- Vor der Inbetriebnahme des Spool Gun lesen Sie bitte sorgfältig folgende Sicherheitshinweise und erkundigen sie sich auch über die im Zusammenhang stehenden Ausrüstungen (Schweißgerät, Drahtvorschub, Schutzgas) um den sicheren Betrieb zu gewährleisten.
- Zur Sicherheit sollte das Gerät nur durch qualifiziertes Personal bedient werden.
- Stellen Sie sicher, dass der eingestellte Schweißstrom die jeweils unten genannten Werte nicht übersteigt, da es sonst sehr schnell zu Beschädigungen an der Schweißpistole kommen kann.
- Pistole mit beschädigtem Kabel nicht benutzen und austauschen.
- Achten Sie darauf die Schweißpistole und/oder das Kabel nicht mit heißen oder scharfkantigen Bauteilen in Berührung zu bringen.
- Tragen Sie immer den Bestimmungen entsprechend angepasste Arbeitsschutzbekleidung wie Schweißerhelm, Handschuhe, Schweißeranzug, u.s.w.
- Beim Einfädeln des Schweißdrahtes nicht direkt in den Brenner sehen, um Verletzungen der Augen zu vermeiden.

TECHNISCHE DATEN

Schweißnennstrom		150A
Einschaltdauer		60%
Schutzgas		CO2 und Mischgas M21
Drahtdurchmesser	Stahl	0.6-0.8mm
	Edelstahl	0.6-0.8mm
	Aluminium	0.6-1.0mm
Drahtgeschwindigkeit		0~18m/min
Durchmesser Spulenabdeckung		φ102mm
Motorspannung		DC 24V
Standardkabelängen		6m/8m/10m
Potentiometer Drahtgeschwindigkeit		10kΩ(1kΩ/5kΩ)
Kühlung		Luft/Schutzgas
Brennerhals		Gerade/45°
Nettogewicht (8m)		4.4kg
Anschluß geräteseitig		Euro-Zentral

Norm: EN 60974-7
 Schweißverfahren: MIG/MAG
 Brennerführung: manuell
 Schweißspannung: ≤113V
 Steuerspannung: 24V

INSTALLATION UND INBETRIEBNAHME

• Verbindung der Spool Gun mit dem Schweißgerät

Schweißstromquelle ausschalten, Euro-Zentralstecker in den Euro-Zentralanschluß einstecken und Überwurf anziehen. Dann den Steuerleitungsstecker in die passende Buchse stecken und ebenfalls anziehen.

• Kontaktdüse auswählen

Die Kontaktdüse passend zum Schweißdraht auswählen und montieren

• Drahtspule einlegen

Entriegelungsknopf der Spulenabdeckung drücken und aufklappen. Arretierungsschraube entfernen (Linksgewinde!) und Drahtspule auf den Spulendorn stecken. Rollenbremse an der Rändelmutter einstellen (im Uhrzeigersinn fester, gegen Uhrzeigersinn lockerer) und das Drahtende durch die Führungen zwischen den Vorschubrollen hindurch einfädeln. Arretierungsschraube aufdrehen, Abdeckung schließen und Brennertaster zum Vorspulen des Drahtes durch Schwanenhals und Kontaktdüse betätigen.

- **Drahtandruck einstellen**

Durch drehen der Justageschraube den Andruck erhöhen (im Uhrzeigersinn) oder verringern.

- **Drahtgeschwindigkeit einstellen**

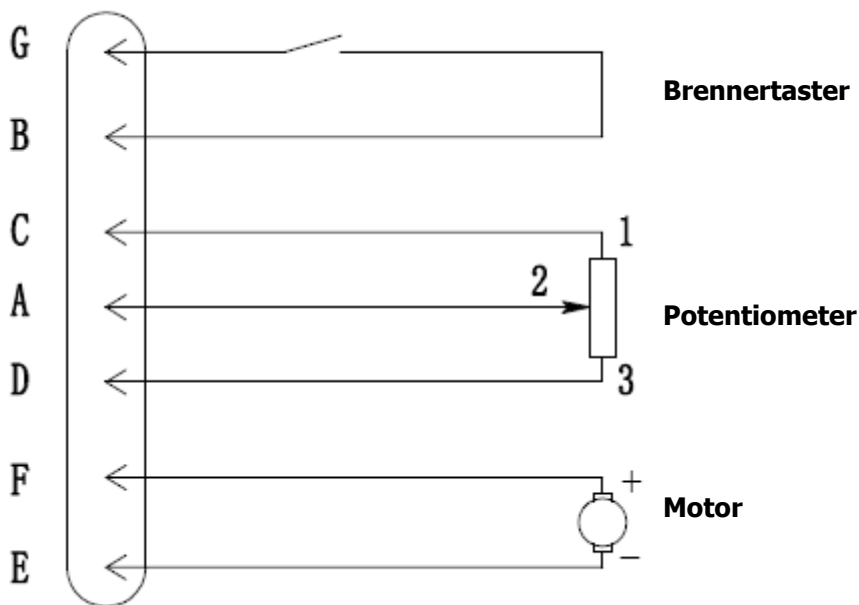
Drahtfördergeschwindigkeit durch drehen am Potentiometer an die eingestellte Schweißleistung anpassen.

- **Schweißparameter einstellen**

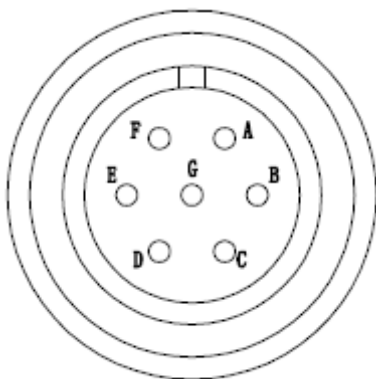
Schweißleistung (Gerät) einstellen, Gasflasche aufdrehen und Gasmenge einstellen, sowie Fördergeschwindigkeit einstellen.

SCHALTPLÄNE

- **Anschlußschema (alternativ)**

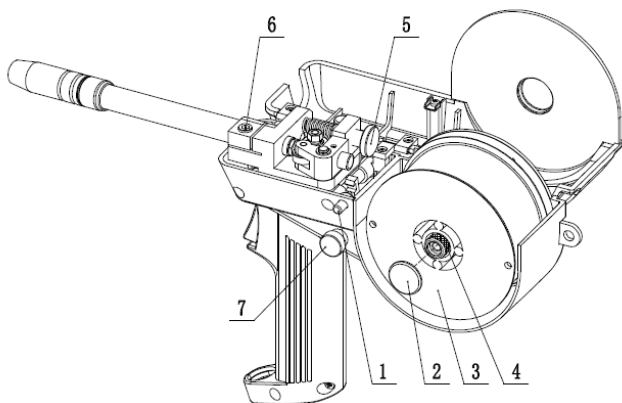


- 7-poliger Stecker



Anschlußpin	Funktion	Farbe
A	Potentiometer (2)	Gelb
B	Brennertaster	Schwarz
C	Potentiometer (1)	Blau
D	Potentiometer (3)	Braun
E	Spool gun Motor (-)	Grün
F	Spool gun Motor (+)	Rot
G	Brennertaster	Weiss

EXPLOSIONSZEICHNUNG



1. Entriegelung Spulenabdeckung

2. Arretierungsschraube Spule

3. Drahtspule

4. Einstellmutter Rollenbremse

Unter Drehung der Spule die Einstellmutter soweit anziehen dass ein leichter Widerstand (Bremsung des Nachlaufes) zu spüren ist.

5. Einstellschraube Drahtandruck

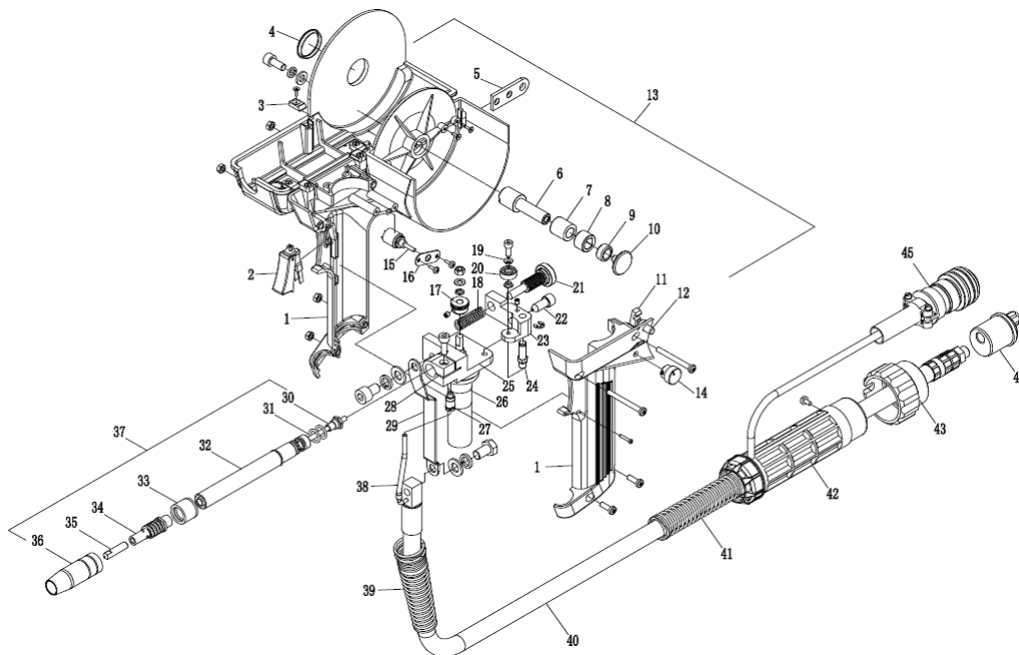
Der Draht soll gegen leichten Widerstand noch gleichmäßig gefördert werden ohne durch zu rutschen.

6. Brennerhals-Klemmschraube

Schraube lösen um Brennerhals zu entfernen.

7. Potentiometerknopf Drahtgeschwindigkeit

• SPOOL GUN



Pos.	Beschreibung	Pos.	Beschreibung
1	Griffschale links	24	Bolzen Andruckarm
2	Brennertaster	25	Konsole
3	Block	26	Motor mit Getriebe (19 :1)
4	Abdeckung	27	Gasanschluß
5	Aufhänger	28	Klemmung Brennerhals
6	Spulendorn	29	Schweißstromanschluß
7	Bremsgummi	30	Drahteinlaufdüse
8	Druckhülse	31	O-Ring 7.65x1.78
9	Einstellmutter	32	Brennerrohr
10	Arretierungsschraube	33	Isolator
11	Haken	34	Düsenstock/Haltefeder
12	Entriegelung Spulenabdeckung	35	Kontaktdüse 0.8mm

13	Griffschale kompl. (1-12)		Kontaktdüse 0.9mm
14	Potentiometerknopf		Kontaktdüse 1.0mm
15	Potentiometer 10K Ω	36	Gasdüse 12mm
	Potentiometer 5k Ω	37	Schwanenhals gerade 180° kompl.
	Potentiometer 1K Ω	38	Gasschlauch innen
16	Potentiometer Halterung	39	Knickschutzfeder vorne
17	Vorschubrolle 0.8	40	Koaxialkabel 4m
18	Feder Andruckarm	41	Knickschutzfeder hinten
19	Scheibe	42	Kunststoffschale Zentralanschluß
20	Lager	43	Überwurfmutter Zentralanschluß
21	Einstellschraube Andruckarm	44	Eurozentralstecker ohne Steuerpins
22	Drahteinlassführung		Eurozentralstecker mit Steuerpins
23	Andruckarm	45	7-poliger Steuerstecker

ACHTUNG

- Der Spool Gun kann unter folgenden Bedingungen seine Nennleistungen erbringen:
Temperaturbereich und Luftfeuchtigkeit:
Im Betrieb: -10°C bis +40°C;
Nach Transport und Lagerung: -25°C bis +55°C.
Relative Luftfeuchte: bis zu 90% bei 20°C.
- Den Brenner und das Kabel nicht zum ziehen der Maschine oder anderer Gegenstände verwenden.
- Den Brenner keinesfalls zum Hämmern oder Schlagen verwenden.
- Schweißspritzer im Bereich von Gasdüse und Kontaktrohr können das Schweißergebnis negativ beeinflussen und zur Zerstörung der entsprechenden Teile durch Kurzschlußbildung führen. Um Drahtförderprobleme, instabilen Lichtbogen sowie mangelnde Schutzgasdeckung zu vermeiden reinigen Sie diese Teile regelmäßig. Es wird empfohlen Antihafmittel zum Schutz gegen Spritzer zu verwenden.
- Nach Beendigung der Schweißarbeiten Pistole reinigen und sicher aufbewahren.
- Wird der Spool Gun Brenner für einen längeren Zeitraum nicht benutzt wird empfohlen den Schweißdraht zu entfernen um Korrosion vorzubeugen.
- Zur Sicherheit und Gewährleistung gleichbleibend guter Schweißergebnisse schadhafte oder verschlissene Teile austauschen.
- Unter folgenden Umständen sind besondere Schutzmaßnahmen zu ergreifen:
 - Erhöhte elektrische Gefährdung
 - In Bereichen leicht- oder hochentzündlicher Stoffe und Produkte
 - Arbeiten in erhöhter Position
 - In der Nähe von Ventilations- und Lüftungsanlagen
 - Erhöhter Lärmpegel
 - Beengte oder geschlossene Räume

ENTSTÖRUNGSMASSNAHMEN

SN	PANNE	URSACHE/LÖSUNG
1	Kein Lichtbogen	Unterbrechung im Schweißstromkreis (Massefehler)
		Steuerspannung fehlerhaft
2	Lichtbogen instabil	Schweißspritzer in der Düse
		Isolator defekt/verschlissen
3	Brenner wird zu heiß	Schweißstrom zu hoch.
		Kontaktdüse lose.
		Masse nicht fixiert.
4	Drahtförderrolle dreht aber transportiert nicht	Andruck justieren.

5	Drahttransport unregelmäßig	Drahtandruckrolle falsch justiert.
		Ungleichmäßiger Drahtdurchmesser oder Beschichtung.
		Drahteinlaufdüse falsch, defekt oder nicht korrekt montiert.
		Drahtförderrolle falsch, verschlissen oder nicht korrekt montiert.
		Motor bekommt keine Spannung
6	Drahtförderrolle dreht nicht	Anschlußstecker und Kabel prüfen.
		Spannung 24V DC prüfen.
		Gasflasche, Ventil, Druckminderer
7	Kein Schutzgas	Flascheninhalt prüfen
		Arbeitsmenge prüfen

LISTE DES PIÈCES DÉTACHÉES

Modell	BESCHREIBUNG	ABMESSUNGEN	MENGE
SPOOL GUN	Kontaktdüse	Φ 0.8	1
	Schlüssel	4 mm	1

Die oben aufgeführten Teile entsprechen dem Herstellerstandard. Bei Fragen kontaktieren Sie und itte. Wir werden unser möglichstes unternehmen um Ihre Anfrage zu beantworten. Vorbehaltlich möglicher Änderungen und Modifizierungen!

HERSTELLERGARANTIE

Die Garantieleistung des Herstellers erfolgt ausschließlich bei Fabrikations- oder Materialfehlern, die binnen 12 Monate nach Kauf angezeigt werden (Nachweis Kaufbeleg). Nach Anerkenntnis des Garantieanspruchs durch den Hersteller bzw. seines Beauftragten erfolgen eine für den Käufer kostenlose Reparatur und ein kostenloser Ersatz von Ersatzteilen. Der Garantiezeitraum bleibt aufgrund erfolgter Garantieleistungen unverändert.

Ausschluss:

Die Garantieleistung erfolgt nicht bei Defekten, die durch unsachgemäßen Gebrauch, Sturz oder harte Stöße sowie durch nicht autorisierte Reparaturen oder durch Transportschäden, die infolge des Einsendens zur Reparatur, hervorgerufen worden sind. Keine Garantie wird für Verschleißteile (z. B. Kabel, Klemmen, Vorsatzscheiben etc.) sowie bei Gebrauchsspuren übernommen.

Das betreffende Gerät bitte immer mit Kaufbeleg und kurzer Fehlerbeschreibung ausschließlich über den Fachhandel einschicken. Die Reparatur erfolgt erst nach Erhalt einer schriftlichen Akzeptanz (Unterschrift) des zuvor vorgelegten Kostenvoranschlags durch den Besteller.

¡Gracias por su elección!

Para sacar el mayor provecho de su equipo, lea atentamente el manual de usuario.

MEDIDAS DE SEGURIDAD

- Lea atentamente las medidas de seguridad y las modalidades de equipamiento (soldadora, devanaderas, gas de protección) antes de instalar la pistola de soldadura para asegurar una buena instalación y un buen funcionamiento de los productos.
- Por razones de seguridad, solo las personas cualificadas pueden manipular la pistola.
- Asegúrese de que la corriente nominal es la adecuada y de que no supera el límite indicado en la table de la página siguiente (100 > 200A), la pistola de soldadura se puede dañar rápidamente si se encuentra en sobretensión.
- Asegúrese de que el cable no esté dañado o desgastado. De estarlo, no utilice la pistola.
- No ponga la pistola en contacto con materiales cortantes o piezas sobrecalentadas.
- Lleve siempre vestimenta de trabajo apropiada, una máscara de soldadura adaptada y otros elementos de protección conformes a la normas de seguridad.
- Aleje los ojos de la cabeza de la pistola, así como otras partes del cuerpo, para evitar heridas provocadas por las salpicaduras.

ESPECIFICACIONES PRINCIPALES

Modelo	QLBF-200III 10	
Valor nominal de soldadura	100A	
Ciclo de trabajo	60%	
Gas de protección	CO2 y mezcla de gas M21	
	Diámetro de cable	Acero dulce
	Acero inoxidable	0.6-0.8mm
	Aluminio	
Velocidad de hilo	0~18m/min	
Diámetro de la tapa de la bobina	φ102mm	
Tensión del motor	DC 24V	
Longitud de cable estándar	6m/8m/10m	
Potenciómetro de ajuste de velocidad	10kΩ(1kΩ/5kΩ)	
Sistema de refrigeración	Refrigeración por aire	
Cuello reemplazable	Cuello recto / Cuello de cisne	
Peso neto (8m)	4.4kg	
Conexión	EURO Estándar	

Norma : EN 60974-7

Modo de soldadura : MIG/MAG

Modo de guiado : manual

Tensión nominal : ≤113 V

Tasa de control eléctrico nominal : 24 V

INSTALACIÓN Y USO

• Conexión de la pistola de soldar a la soldadora

Desconecte la soldadora de la red eléctrica, conecte el conector Euro-central al adaptador de la devanadera y apriete. Inserte la ficha en la clavija y apriete.

• Selección del tubo de contacto

En general, el tubo de contacto es más ancho que el cable 0.15~0.2mm.

• Instalación de la bobina de hilo

Presione sobre el botón de la tapa de la bobina y gírela para abrirla. Luego, afloje el tornillo de fijación de la tapa de la bobina. Deslice la bobina hasta su eje y ajuste la tensión del eje de forma adaptada (en el sentido de las agujas del reloj para aumentar la amortiguación, en el sentido contrario a las agujas del reloj para reducir la amortiguación) No

apretar demasiado. Haga que el hilo pase por la devanadera. Tras cerrar la tapa, presione sobre el gatillo. La devanadera arrastra el hilo por el conducto de la pistola.

• **Ajuste de la presión de devanadera**

Para cambiar la presión de la devanadera: al girar manualmente el botón en el sentido de las agujas del reloj, la presión aumenta. Al girarla en el sentido contrario a las agujas del reloj, la presión disminuye.

• **Ajuste de la velocidad de devanadera**

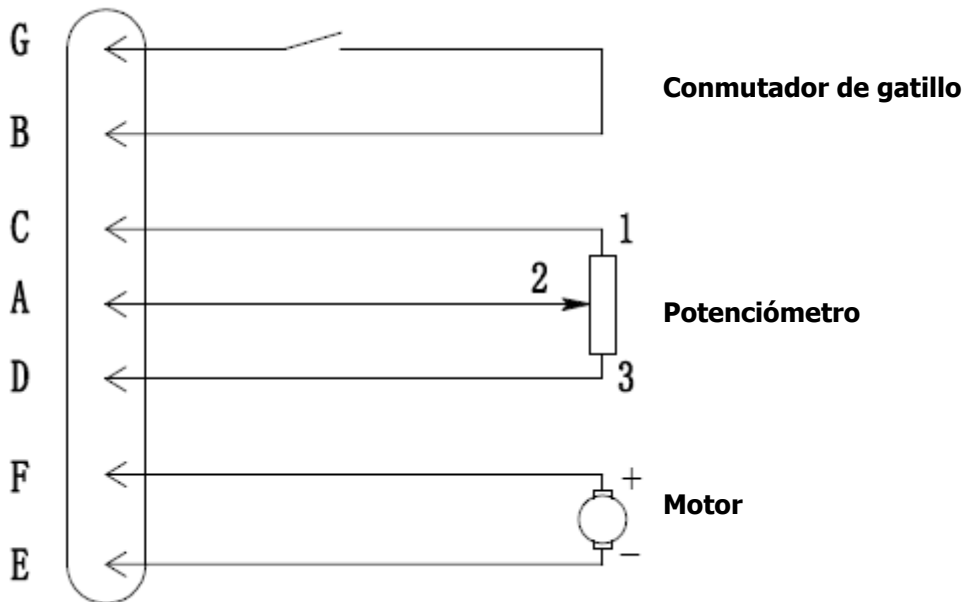
Para cambiar la velocidad de la devanadera: al girar el botón en el sentido de las agujas del reloj, la velocidad aumenta. Al girarla en el sentido contrario a las agujas del reloj, la velocidad disminuye.

• **Ajuste de las especificaciones de soldadura**

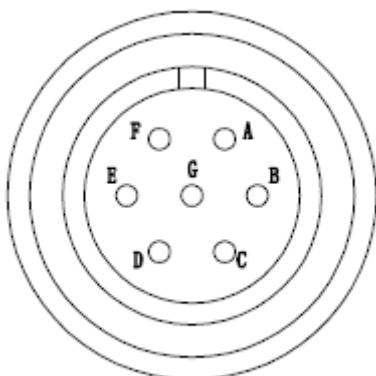
Interrumpa la alimentación eléctrica de la soldadura, abra la solapa cilíndrico, ajuste la tensión de la soldadora, la velocidad de la devanadera y el caudal de gas.

ESQUEMA ELÉCTRICO

• **Esquema de configuración (alternativo)**

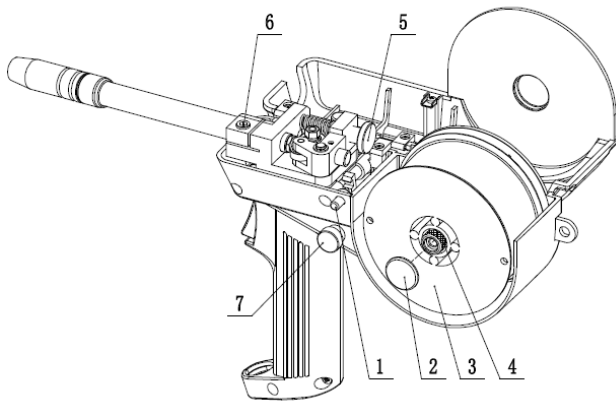


• **Conector de 7 puntos**



Eje conector	Función	Color
A	Potenciómetro (2)	Amarillo
B	Botón de la devanadera	Negro
C	Potenciómetro (1)	Azul
D	Potenciómetro (3)	Marrón
E	Motor de devanadera (-)	Verde
F	Motor de la devanadera (+)	Rojo
G	Botón de la devanadera	Blanco

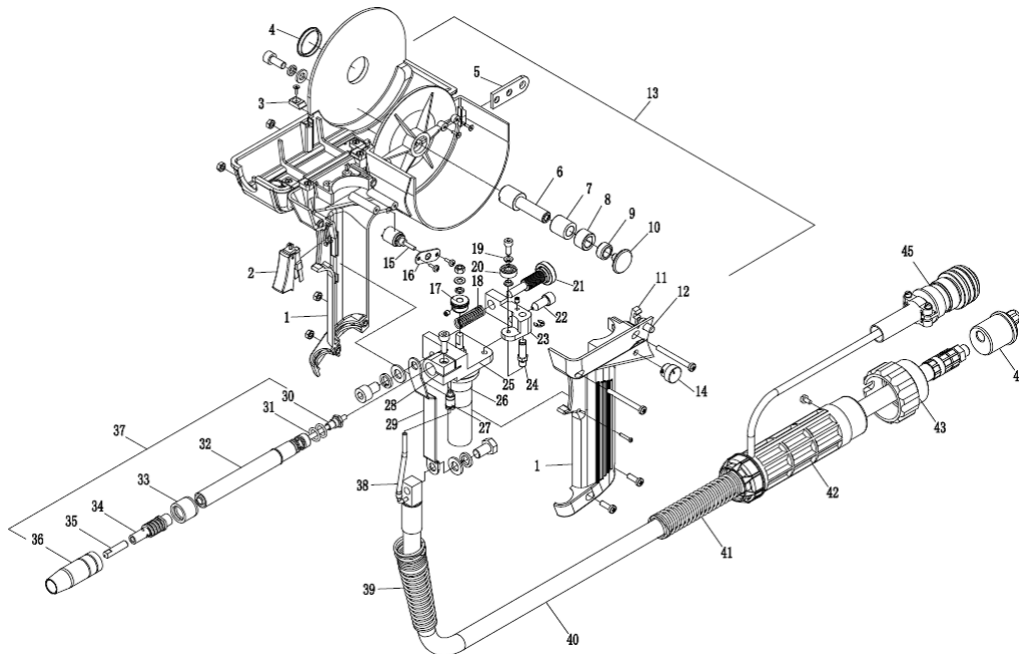
DESPIECE



Notes:

1. Botón sobre la tapa de la bobina
2. Tornillo de fijación de la bobina
3. Bobina
4. Tensión de eje.
Sujete la bobina con una mano y gírela para ajustarla tensión del eje. Cuando se aplica la fuerza necesaria para girar la bobina, la tensión se ajusta. No apretar demasiado.
5. Tensión del perno de arrastre
Encienda el aparato y compruebe la presión del rollo de arrastre desenrollando el cable sobre una plancha de madera o sobre una superficie de cemento, el cable debería desenrollarse regularmente sin desviarse. Ajuste la tensión del perno de arrastre si fuese necesario. No apretar demasiado. Apague el aparato. Cierre la tapa.
6. Tornillo de apriete de la pistola.
7. Botón de ajuste de velocidad de la devanadera.

• SPOOL GUN



No.	Descripción	No.	Descripción
1	Mango de pistola	24	Eje de presión manual
2	Conmutador de gatillo	25	Escuadra
3	Bloque	26	Motor y caja de velocidad (19:1)
4	Tapa	27	Conector de gas
5	Gancho de suspensión	28	Conjunto de devanadera
6	Eje de bobina	29	Barra conductora
7	Resistencia de caucho	30	Conjunto de revestimiento
8	Conector local	31	O-Ring 7.65x1.78
9	Tuerca de ajuste	32	Tubo conductor

10	Tornillo de apriete	33	Aislante
11	Gancho	34	Difusor fuente C/W
12	Botón	35	Tubo de contacto 0.8mm
13	Ensamblado del mango		Tubo de contacto 0.9mm
14	Botón de control WFS		Tubo de contacto 1.0mm
15	Potenciómetro 10K Ω	36	Boquilla 12mm
	Potenciómetro 5K Ω	37	Cuello de la antorcha
	Potenciómetro 1K Ω	38	Conducto de gas interno
16	Carcasa del potenciómetro	39	Muelles anteriores de soporte de cable
17	Perno de arrastre 0.8	40	Conjunto del cable 4m
18	Muelle de fijación de brazo	41	Muelle trasero de soporte de cable
19	Conector	42	Mango trasero
20	Rodamiento	43	Tapón roscado de pistola
21	Perno de fijación del brazo	44	Tapón de pistola Euro sin control
22	Guía de entrada		Tampón de pistola Euro
23	Brazo de tracción	45	Conector de 7 puntos

ADVERTENCIAS

• Las antorchas de soldadura deben ser capaces de funcionar a su potencia nominal cuando las condiciones siguientes se respetan.

• Umbral de temperatura ambiente:

En uno : de -10°C a +40°C

Transporte y almacenado : de -25°C a +55°C.

• Humedad relativa del aire : hasta 90% a 20°C.

• No utilice el cable para arrastrar otros objetos pesados (ejemplo. devanadera).

• No utilice la pistola como objeto para dar golpes o hacer fisuras.

• Para no retorcer el revestimiento, lo cual aumentaría la presión de la devanadera, evite curvar el revestimiento durante la instalación, compruebe que está bien colocado para asegurar un sistema de refrigeración sin burbujas de aire.

• Salpicaduras

Las salpicaduras pueden dañar fácilmente la antorcha y el material de soldadura. Para evitar problemas de devanado, de inestabilidad de arco eléctrico y para reducir los efectos de protección de gas, limpie regularmente las salpicaduras sobre la boquilla y el tubo de contacto.

Si la boquilla no está bien limpia, las salpicaduras en el interior de la pistola van a hacer un cortocircuito y se quemarán.

Utilice grasa de contacto para eliminar las salpicaduras. No utilice objetos sólidos agresivos para limpiar las salpicaduras.

• Limpie la pistola de soldadura tras cada uso y consérvela en un lugar seguro hasta su próximo uso.

• Si no utiliza la pistola de soldadura, retire el revestimiento de la pistola para evitar que la devanadera se oxide.

• Reemplace toda pieza dañada por razones de seguridad y para mejores resultados de soldadura.

• Tome las precauciones necesarios en las condiciones siguientes:

En caso de gran riesgo de descarga eléctrica

Entorno altamente inflamable

Presencia de elementos inflamables

Trabajo sobre una superficie en altura

Presencia de una ventilación a proximidad

Entorno ruidoso

Espacio cerrado.

MEDIDAS DE SOLUCIÓN

SN	AVERÍA	RAZÓN Y SOLUCIÓN
1	Ausencia de arco eléctrico	El circuito entre la pistola y las piezas está cortado Las conexiones de control son incorrectas
2	El arco eléctrico está ajustado entre la boquilla y la pieza de trabajo	Acumulación de salpicaduras en la boquilla El aislante de la boquilla está desgastado
3	El cuerpo de la pistola o el cable se sobrecalientan	La temperatura de soldadura es demasiado alta El tubo de contacto no está bien atornillado El cable de conexión no está bien conectado
4	La devanadera gira en vacío	Ajuste la presión de la devanadera
5	El cable de desenrolla de forma irregular	La presión del engranaje es demasiado alta o demasiado baja Los diámetros de los cables no son iguales o el revestimiento de cobre es de mala calidad. El revestimiento es incorrecto, está mal ensamblado o dañado, La devanadera no está adaptada. La rueda de engranaje está desgastada, mal ensamblada o es incorrecta.
6	La devanadera no gira	El motor conduce el cable y el conector Compruebe el cable y el conector Compruebe la fuente de energía de DC 24 V.
7	No hay gas de protección	Solapa cilíndrica, solapa de gas

LISTA DE PIEZAS DE RECAMBIO

TIPO	RECAMBIOS	ESPECIFICACIONES	CANTIDAD
SPOOL GUN	Tubo de contacto	Φ 0.8	1
	Llave	4 mm	1

Las piezas anteriores son las originales del fabricante, contacte con nuestro departamento comercial para cualquier consulta. Intentaremos responder en lo posible sus consultas. Este manual de usuario puede ser modificado sin previo aviso.

VEILIGHEIDSMATREGELEN

- Leest u aandachtig deze veiligheidsvoorschriften en de voorwaarden voor gebruik van de installatie (lasapparaat, draadaanvoersysteem, beschermgas) door alvorens u overgaat tot het installeren van het las-pistool, om zo verzekerd te zijn van een correct functionerende installatie.
- Vanwege veiligheidsredenen mogen alleen gekwalificeerde personen het pistool gebruiken.
- Verzekert u zich ervan dat de nominale stroom geschikt is en dat deze niet de limiet, zoals beschreven op de volgende pagina, overschrijdt (100 > 200A). Het laspistool kan snel beschadigen wanneer het onder overspanning staat.
- Verzekert u zich ervan dat de kabel niet beschadigd is of slecht functioneert. Als dit het geval is, gebruik het pistool dan niet.
- Breng het pistool niet in contact met snijdende materialen of verhitte onderdelen.
- Draag altijd een aangepaste beschermende outfit en dito lashelm en gebruik beschermend gereedschap, geschikt voor de door u uit te voeren klus.
- Houd het laspistool ver verwijderd van ogen, gelaat en andere delen van het lichaam van de lasser, om zo verwondingen ten gevolge van wegsplattend deeltjes te voorkomen.

BELANGRIJKSTE SPECIFICATIES

Nominale las-waarden		150A
Inschakelduur		60%
Beschermgas		CO2 en gasmengsel M21
Diameter kabel	Zacht staal	0.6-0.8mm
	Rvs	0.6-0.8mm
	Aluminium	0.6-1.0mm
Draadsnelheid		0~18m/min
Diameter deksel spoel		φ102mm
Spanning motor		DC 24V
Standaard kabellengte		6m/8m/10m
Draaiknop om de snelheid te regelen		10kΩ(1kΩ/5kΩ)
Koelsysteem		Luchtgekoeld
Vervangbare kraag		Rechte kraag / Zwanenhals
Netto gewicht (8m)		4,4kg
Aansluiting		EURO Standaard

Norm : EN 60974-7

Lastechniek : MIG/MAG

Controle : handmatig

Nominale spanning : ≤113 V

Nominale elektrische controle-percentage : 24 V

INSTALLATIE EN GEBRUIK

• Aansluiting van het laspistool aan het lasapparaat

Koppel eerst het lasapparaat van de netspanning af, sluit de Euro-centrale aansluiting aan op de adapter van het draadaanvoersysteem en draai aan. Doe de stekker in het stopcontact en draai aan.

• Keuze van de contact-tip

Over het algemeen is de contact-tip wijder dan de kabel 0.15~0.2mm.

• Installatie van de draadspoel

Druk op de knop van het deksel van de spoel en draai het deksel om het te openen. Draai vervolgens de bevestigingschroef van het deksel van de spoel los. Laat de spoel glijden tot de as, en pas vervolgens de spanning op de naaf aan (met de richting van de wijzers van de klok mee voor een hogere schokdemping, en tegen de richting van de wijzers van de klok in voor een lagere schokdemping.) Niet te strak aandraaien. Laat de draad door het draadaanvoersysteem komen. Druk, na het deksel weer gesloten te hebben, op de trekker. Het draadaanvoersysteem neemt het draad mee via de buis van het pistool.

- **Afstellen van de druk van het draadaanvoersysteem**

Druk veranderen : draai handmatig aan de knop, in de richting van de wijzers van de klok, en de druk wordt verhoogd ; wanneer u de andere kant opdraait zal de druk afnemen.

- **Afstellen van de draadsnelheid**

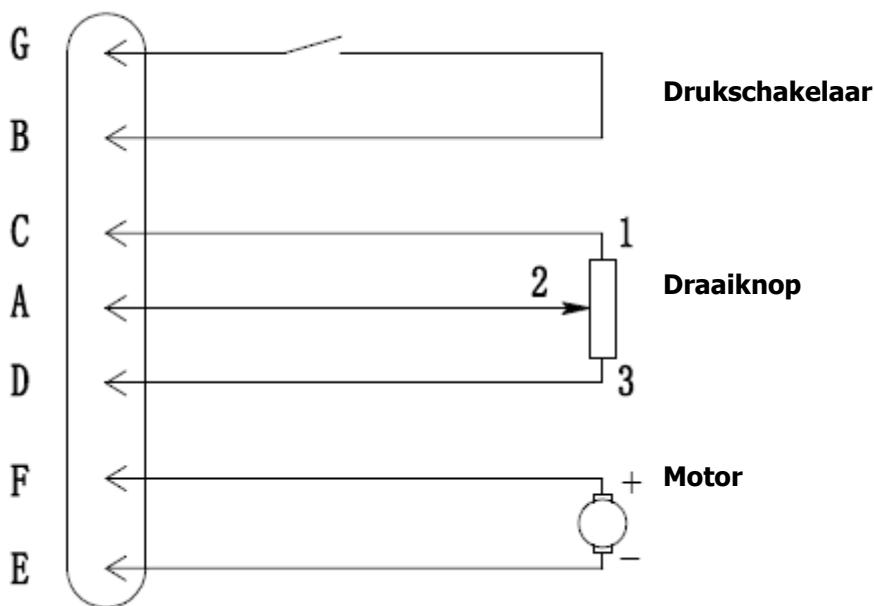
Veranderen van de draadsnelheid : draai de knop in de richting van de wijzers van de klok, de snelheid gaat omhoog ; wanneer u de knop naar de andere kant draait zal de snelheid afnemen.

- **Instellen van de las-specificaties**

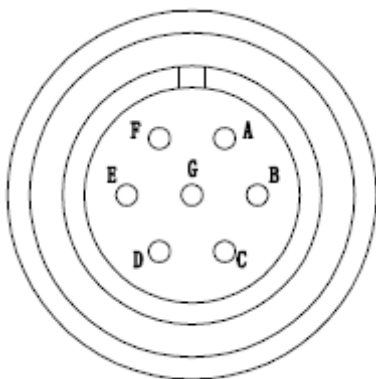
Koppel het lasapparaat van het elektriciteitsnet af, open de cilindrische klep, pas de spanning van het lasapparaat, de draadsnelheid en de gastoevoer aan.

ELEKTRISCHE SCHEMA

- **Configuratie-schema (alternatief)**

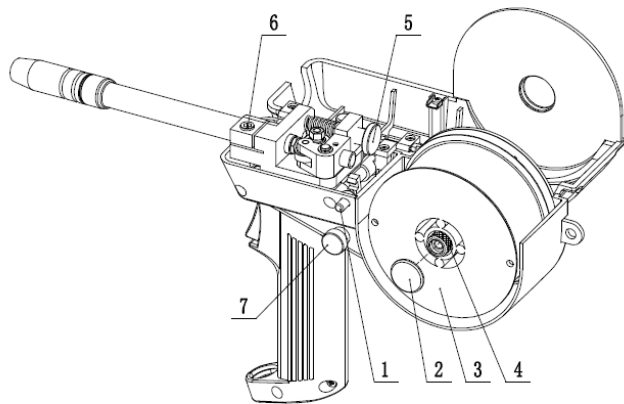


- **7-polige stekker**



Aansluitende as	Functie	Kleur
A	Draaiknop (2)	Geel
B	Knop draadaanvoersysteem	Zwart
C	Draaiknop (1)	Blauw
D	Draaiknop (3)	Bruin
E	Motor draadaanvoersysteem (-)	Groen
F	Motor draadaanvoersysteem (+)	Rood
G	Knop draadaanvoersysteem	Wit

EXPLOSIETEKENING



- 1. Knop spoel-deksel**
- 2. Bevestigingsschroef spoel**
- 3. Spoel**
- 4. Spanning naaf**

Houd de spoel met één hand vast en draai om de spanning van de naaf af te stellen. Wanneer de kracht die nodig is om de spoel te draaien toeneemt, is de spanning juist afgesteld. Niet te strak aandraaien.

5. Spanning van de aandrijf-bout

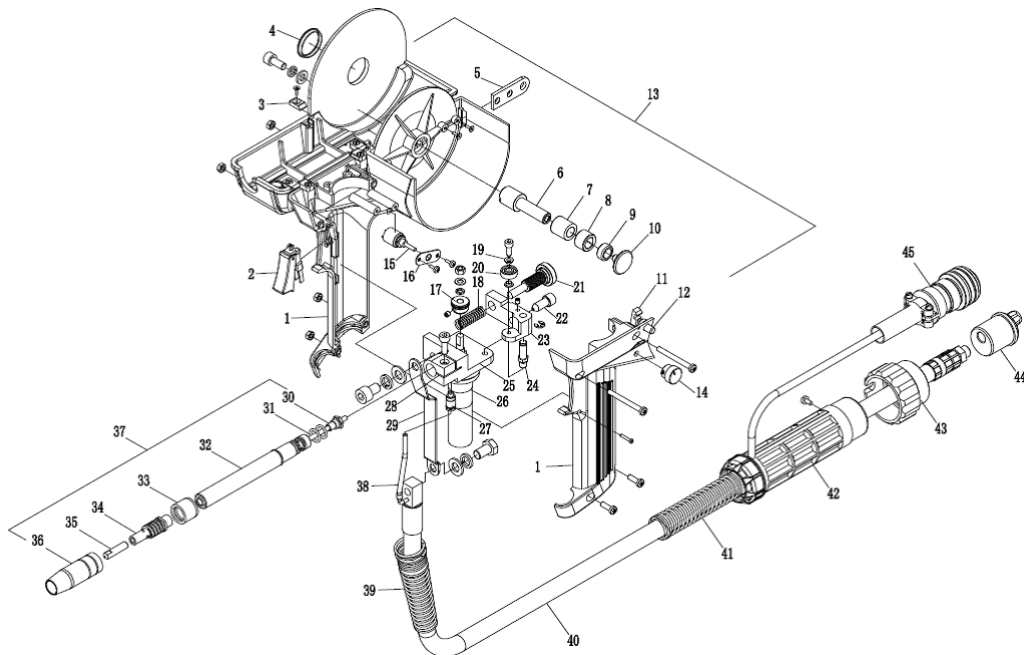
Stel het apparaat in werking en controleer de druk op de aandrijf-rol, door de kabel tegen een houten plank of een betonnen oppervlak af te rollen. De kabel moet zich regelmatig afrollen en mag niet blokkeren of slippen. Stel indien nodig de spanning van de aandrijf-bout bij. Niet te strak aandraaien. Schakel het apparaat uit. Sluit het deksel.

6. Bevestigingsschroef van het pistool

Draai de bevestigingsschroef losser en verwijder de hoofdbuis

7. Knop om de snelheid van het draadaanvoersysteem mee te regelen.

• SPOOL GUN



No.	Beschrijving	No.	Beschrijving
1	Handvat pistool	24	Handmatige druk-as
2	Drukschakelaar	25	Lasmagneet
3	Blok	26	Motor en versnelling (30 :1)
4	Deksel		Motor en versnelling (30 :1)
5	Haak	27	Gasaansluiting
6	As spoel	28	Montage draadaanvoersysteem
7	Rubberen weerstand	29	Rail
8	Locale aansluiting	30	Montage bekleding

9	Afstelmoer	31	O-Ring 7.65x1.78
10	Bevestigingsschroef	32	Geleidende buis
11	Haak	33	Isolatie
12	Knop	34	Verspreider bron C/W
13	Montage handvat	35	Contact-tip 0.8mm
14	Controle knop WFS		Contact-tip 0.9mm
15	Draaiknop 10K Ω		Contact-tip 1.0mm
	Draaiknop 5k Ω	36	Mondstuk 12mm
	Draaiknop 1K Ω	37	Kraag van de toorts
16	Doos draaiknop	38	Interne gasbuis
17	Aandrijfbout 0.8/0.9	39	Veren voorkant kabelhouder
	Aandrijfbout 1.0/1.2	40	Montage kabel 4m
18	Bevestigingsveer arm	41	Veren achterkant kabelhouder
19	Aansluiting	42	Handvat achter
20	Lager	43	Dop moer pistool
21	Bevestigingsbout arm	44	Kapje Euro pistool zonder bediening
22	Invoer geleiding		Kapje Euro pistool
23	Tractie arm	45	10-polige stekker

WAARSCHUWINGEN

• De lastoortsen moeten kunnen functioneren op hun nominale vermogen wanneer aan de volgende voorwaarden voldaan wordt :

• Temperatuur :

Bij gebruik : tussen -10°C en $+40^{\circ}\text{C}$

Na transport en opslag : tussen -25°C en $+55^{\circ}\text{C}$.

• Relatieve luchtvochtigheid : tot 90% bij 20°C .

• Nooit de kabel gebruiken om andere zware voorwerpen te slepen (het draadaanvoersysteem bijvoorbeeld).

• Gebruik nooit het laspistool als hamer, of om ergens barsten mee in te slaan.

• Om de bekleding niet te verdraaien, wat de druk in het draadaanvoersysteem zou vergroten, moet voorkomen worden dat de bekleding tijdens het installeren gebogen wordt.

• Spatten

Spatten kunnen snel het laspistool beschadigen en de laskwaliteit verslechteren. Om problemen bij de draadaanvoer te voorkomen, om te voorkomen dat de boog onstabiel is en om de gevolgen van het gebruik van beschermgas te verkleinen, moeten spatten en resten regelmatig van het mondstuk en de contact-tip verwijderd worden.

Wanneer de buis niet correct gereinigd wordt, zullen spatten die achtergebleven zijn in het pistool kortsluiting veroorzaken en verbranden.

Gebruik vet om spatresten te verwijderen. Gebruik geen agressieve solide voorwerpen voor het verwijderen van spatresten.

• Na ieder gebruik moet het laspistool gereinigd worden. Berg het laspistool op in een veilige ruimte tot volgend gebruik.

• Wanneer het laspistool niet gebruikt wordt moet de bekleding van het pistool verwijderd worden om roest in het draadaanvoersysteem te voorkomen.

• Vanwege veiligheidsredenen, en om de beste lasresultaten te verkrijgen, moet ieder beschadigd onderdeel vervangen worden.

• In de volgende situaties moeten de nodige voorzorgsmaatregelen worden genomen :

Bij verhoogde risico's op elektrische schokken

In een licht ontvlambare omgeving

Aanwezigheid van ontvlambare elementen

Het werken in de hoogte

Aanwezigheid van een ventilatie-systeem dichtbij de werkplek

In een lawaaiige omgeving

In een afgesloten ruimte

OPLOSSEN VAN PROBLEMEN

SN	STORING	OORZAAK EN OPLOSSING
1	Afwezigheid elektrische boog	Het circuit tussen het pistool en de onderdelen is geblokkeerd De fittingen zijn niet correct
2	De elektrische boog is afgesteld tussen de de buis en het werkstuk.	Opeenhoping van spatresten in de buis De isolatie van de buis is versleten
3	Het pistool of de kabel zijn oververhit.	De lastemperatuur is te hoog De contact-tip is niet goed aangedraaid. De aansluitkabel is niet goed aangesloten
4	Het draadaanvoersysteem krijgt geen draad	Stel de druk van het draadaanvoersysteem bij.
5	De kabel draait onregelmatig af.	De druk op het tandwiel is te hoog of te laag. De diameters van de kabels zijn niet gelijk, of de koperbekleding is van slechte kwaliteit. De bekleding is ongeschikt, slecht gemonteerd of beschadigd. Het draadaanvoersysteem is niet geschikt Het tandwiel is versleten, slecht gemonteerd of niet geschikt.
6	Het draadaanvoersysteem functioneert niet.	De motor geleidt de kabel en de aansluiting Controleer de kabel en de aansluiting Controleer de energiebron van het DC 24 V plateau
7	Geen beschermgas	Cilindrische klep, gasklep

LIJST VAN ONDERDELEN

TYPE	RESERVE-ONDERDELEN	GEGEVENS	HOEVEELHEID
SPOOL GUN	Contact-tip	Φ 0.8	1
	Sleutel	4 mm	1

De bovengenoemde onderdelen respecteren de normen van de fabrikant, voor eventuele vragen kunt u contact opnemen met onze after-sales dienst. Wij proberen u zo goed mogelijk te helpen. We bieden onze excuses aan voor iedere verandering zonder voorafgaande kennisgeving van deze handleiding.

